

- Die thermische Leistungsregelung kann innerhalb eines großen Bereichs (25-100%) modulieren und den Fluss der Sole und des Produktionskreislaufs steuern.
- Integriertes Management von bis zu 5 verschiedenen Verteilungstemperaturen, 2 verschiedene Pufferspeicher (1 für Kühlung und 1 für Heizung), 1 Warmwasserspeicher, 1 Pool und der Tagesablauf der Warmwasser.
- Integrierte Verwaltung von externen variabler oder ON / OFF-Hilfssystemen wie Kessel oder Elektropatronen.
- Integrierte Management von Kaskadesysteme bis zu 6 Einheiten.
- Integrierte Erzeugung von gleichzeitige Kühlungs- / Heizungssysteme gemäß dem Schema.
- Passivkühlung Management.
- Integrierte Aktivkühlung in HP3 Modelle.
- Dreiphasig Stromversorgung.
- Kompatibilität mit e-manager und e-system.
- Integrierte Energiezähler zur Messung des Stromverbrauchs, der Heizungs- / Kühlungsleistung, des COP und des monatlichen und jährlichen SPF.



TECHNISCHE DATEN ECOGEO HP 15-70		EINHEIT	HP1	HP3
ANWENDUNG	Installationsort	-	Raum	
	Art des Aufnahmesystems	-	Erdwärme / Luftwärme ¹ / Hybrid ¹	
	Heizung, WW in externer Speicher und Pool	-	✓	
	Integrierte Aktivkühlung	-	✓*	✓**
	Externer Passivkühlung Management	-	✓	
LEISTUNGSWERTE	Regelbereich des Verdichters	%	25 bis 100	
	Heizleistung ² , B0W35	kW	17,1 bis 59,6	
	COP ² , B0W35	-	4,5	
	Aktivkühlleistung ² , B35W7	kW	-	15,1 bis 61,5
	EER ² , B35W7	-	-	4,5
	Max. Warmwassertemperatur ohne Unterstützung	°C	60	
	Max. Warmwassertemperatur mit Unterstützung	°C	70	
	Schallpegel ³	db	45 bis 62	
	Energy label / η _p mit mittlerer Klimaregelung	-	A++ / 192%	
	BETRIEBSGRENZEN	Echt / Soll Heizungs Vorlauftemperatur Bereich	°C	10 bis 60 / 20 bis 60
Echt / Soll Kühlungs Vorlauftemperatur Bereich		°C	4 bis 35 / 7 bis 25	
Sole Rücklauftemperatur		°C	-20 bis +35	
Sole Rücklauftemperatur zur Kühlung		°C	10 bis 60	
Druck im Kühlkreislauf min / max		bar	2 / 45	
Druck im Vorlaufkreis		bar	0,5 bis 3	
Druck im Solekreis		bar	0,5 bis 3	
BETRIEBSFLÜSSIGKEITEN	R410A Kältemittelmenge	kg	4,7	5,5
	Typ des Verdichteröls/Ölmenge	kg	POE / 3,6	
STEUERUNGSELEKTRISCHE DATEN	1/N/PE 230 V / 50-60 Hz	-	✓	
	Empfohlener max. externer Schutz ⁴	A	C16A	
	Transformator Primärkreis Sicherung	A	0,5A	
	Transformator Sekundärkreis Sicherung	A	2,5	
ELEKTRISCHE DATEN: DREIPHASIG	3/N/PE 400 V / 50-60Hz	-	✓	
	Empfohlener max. externer Schutz ⁴	A	C40A	
	Max. Verbrauch ² , B0W35	kW/A	14,3 / 23,2	
	Max. Verbrauch ² , B0W55	kW/A	20,4 / 32,3	
	Stromaufnahme beim Einschalten min/max	A	12,8	
	Kosinuskorrektur Ø	-	0,96-1	
ABMESSUNGEN UND GEWICHT	Höhe x Breite x Tiefe	mm	1000x950x900	
	Leergewicht (ohne Verpackung)	kg	320	325

1. Beim Nutzung von Source Manager.
 2. Gemäß EN 14511, einschließlich Verbrauch der Umwälzpumpen und des Verdichterantriebs.
 3. Gemäß EN 12102, einschließlich der Schalldämmung des Verdichters.
 4. Der maximale Verbrauch kann je nach Betriebsbedingungen stark variieren oder wenn der Betriebsbereich des Kompressors begrenzt ist. Weitere Informationen finden Sie im Servicehandbuch.

* Abhängig von der Schema.
 ** Der Umkehrzyklus wird intern mit Hilfe des 4-Wege-Ventils durchgeführt.

Hinweis: Umwälzpumpen der Primär- und Sekundärkreise sind nicht enthalten.

WÄRMEPUMPE: ecoGEO 15-70

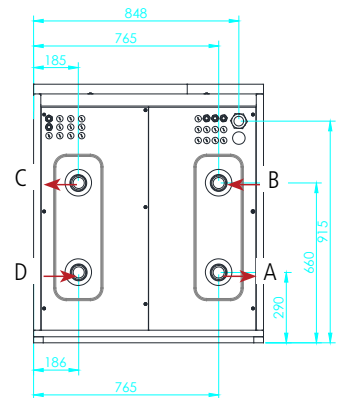
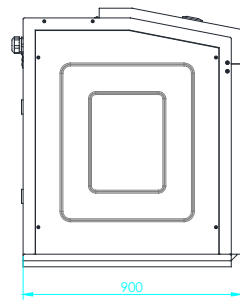
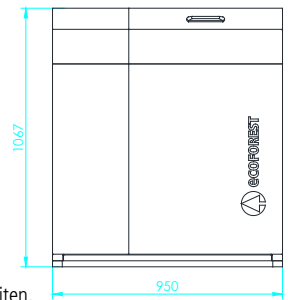
ecoGEO HP

35 / 55 °C

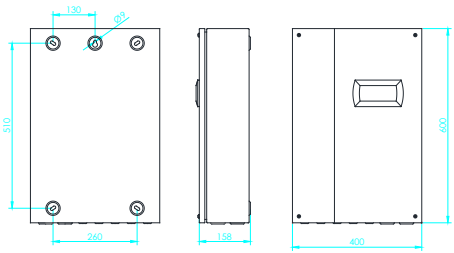


A++

ecoGEO 15-70



- SUPERVISOR-Verbindung von 2 oder mehr Einheiten.
- SOURCE MANAGER



A. Primär Vorlauf / 2" M
 B. Primär Rücklauf / 2" M
 C. Sekundär Vorlauf / 2" M
 D. Sekundär Rücklauf / 2" M

